



SPARE PARTS EXPLODED VIEW STORAGE ELECTRIC WATER HEATERS

Model

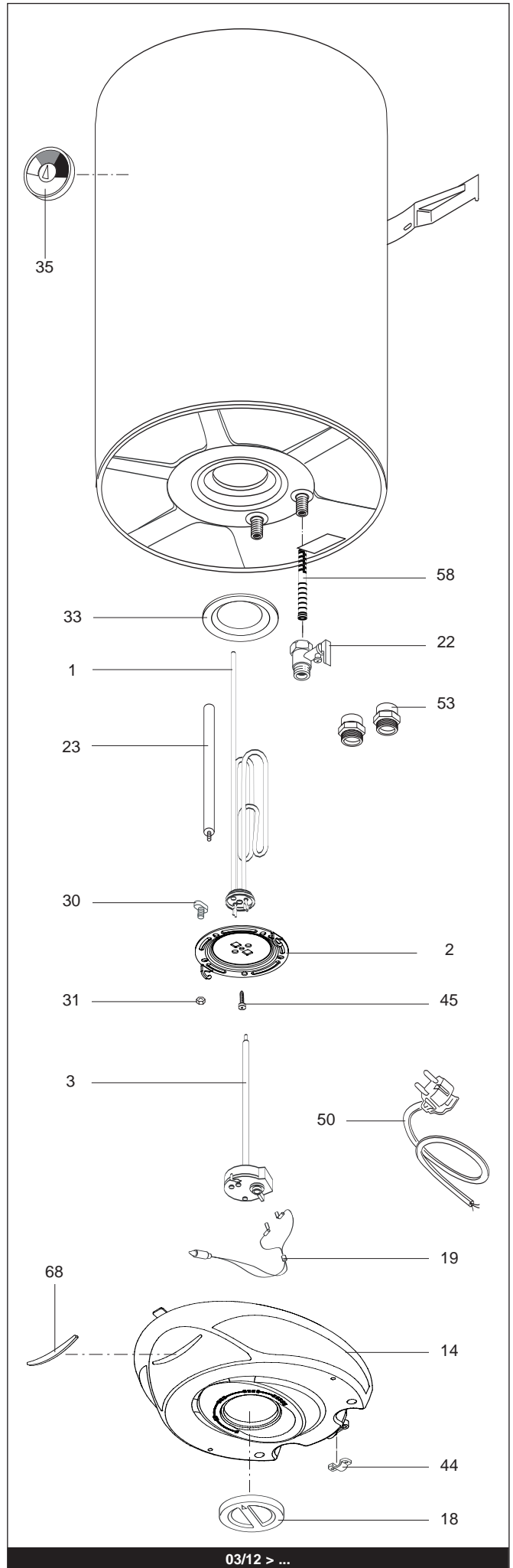
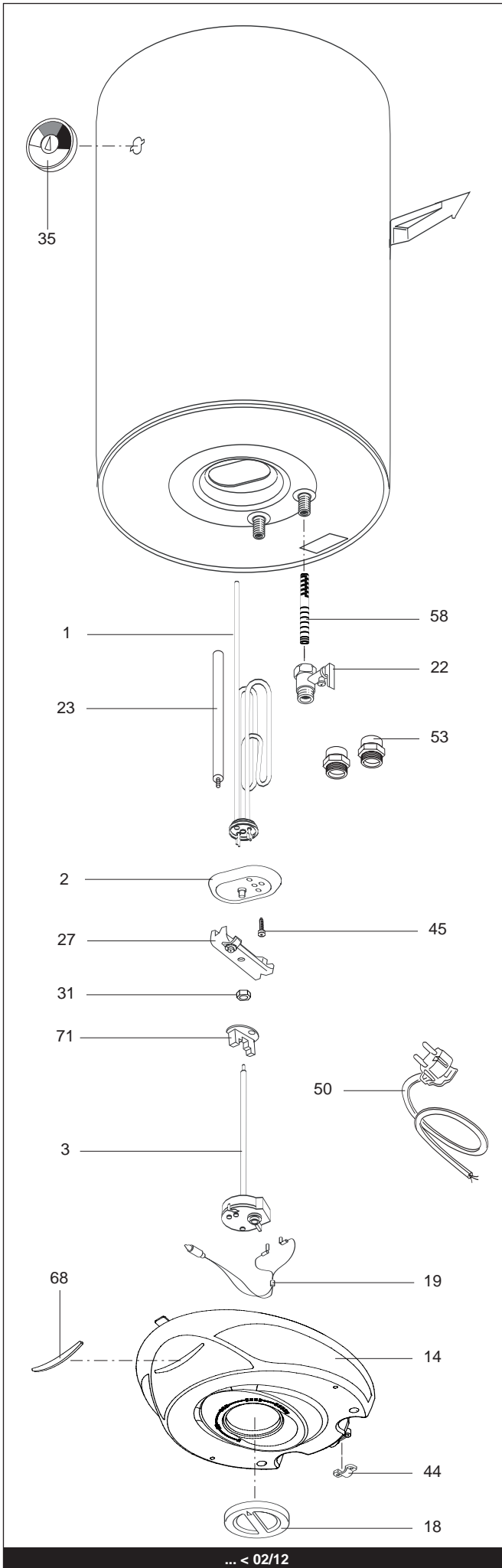
PRO R V PL

R8216508-02EN - Edition 02 - 20/02/2012

PRO R V PL

Storage Electric Water Heaters

370 0252		PRO R 50 V 1,8K PL
370 0253		PRO R 80 V 1,8K PL
370 0254		PRO R 100 V 1,8K PL
370 0227		PRO R 120 V 1,8K PL
370 0257		PRO R 150 V 1,8K PL
Reference	Ind.	Model type	Begin	End



Key N	Description	Manf. Pt. N	Type						Manf. date	
				50	80	100	120	150	from	to
0001	НАГРЕВАТЕЛЬНЫЙ ЭЛЕМЕНТ 1800W	65108913		•	•	•	•	•		02/12
	НАГРЕВАТЕЛЬНЫЙ ЭЛЕМЕНТ 1800W	65111868		•	•	•	•	•	03/12	
0002	ФЛАНЕЦ С ПРОКЛАДКОЙ	65108275		•	•	•	•	•		02/12
	ФЛАНЕЦ НА 5 БОЛТАХ	65111789		•	•	•	•	•	03/12	
0003	ТЕРМОСТАТ	691217		•	•	•	•	•		
0014	КРЫШКА ПЛАСТИКОВАЯ	65108467		•	•	•	•	•		02/12
	КРЫШКА ПЛАСТИКОВАЯ	65180061		•	•	•	•	•	03/12	
0018	РУЧКА РЕГУЛИРОВАНИЯ	65102598		•	•	•	•	•		
0019	ИНДИКАТОРНАЯ ЛАМПА	993025		•	•	•	•	•		
0022	ПРЕДОХРАНИТЕЛЬНЫЙ КЛАПАН 8,5 БАР	571730		•	•	•	•	•		
0023	МАГНИЕВЫЙ АНОД D:25,5 L:230 M5-M8	993014-01		•	•	•	•	•		
0027	СКОБА ФЛАНЦА	993011		•	•	•	•	•		02/12
0030	ВИНТ М6Х20	65151225		•	•	•	•	•	03/12	
0031	ГАЙКА М8	570127		•	•	•	•	•		02/12
	ГАЙКА М6	994140		•	•	•	•	•	03/12	
0033	ПРОКЛАДКА ФЛАНЦЕВАЯ	65111788		•	•	•	•	•	03/12	
0035	ТЕРМОМЕТР	65108466		•	•	•	•	•		
0044	ЗАЖИМ ДЛЯ КАБЕЛЯ	573266				•	•			
	ЗАЖИМ ДЛЯ КАБЕЛЯ	573266		•	•	•			03/12	
	ЗАЖИМ ДЛЯ КАБЕЛЯ	993154		•	•					02/12
0045	ВИНТ М6Х12	993000		•	•	•	•	•		
0050	КАБЕЛЬ ЭЛЕКТРИЧЕСКИЙ	993199		•	•	•	•	•		
0053	ПЕРЕХОДНИК ДИЭЛЕКТРИЧЕСКИЙ 1/2"	571397				•				
0058	РАССЕКАТЕЛЬ ХОЛОДНОЙ ВОДЫ G 1/2 L=116	65111141		•	•	•	•	•		
0068	КРЫШКА ИНДИКАТОРНОЙ ЛАМПЫ	65108468		•	•	•	•	•		
0071	ИЗОЛЯТОР КЛЕММ ТЭНА	65103482		•	•	•	•	•		02/12

LIST OF THE ABBREVIATIONS

HW	: Hot water.
CW	: Cold water.
C	: Ceramic resistance (normal heating).
Ca	: Ceramic resistance (accelerated heating)
TP	: Immersion heater.
1F	: With fittings.
2F	: Without fittings.
3F	: With fittings and another outlet connection.
AMI	: With mixing valve.
SMI	: Without mixing valve.
PUISS	: Power of th appliance.
PN	: Appliance with normal pression.
LP	: Appliance with low pression.
PV	: Appliance with variable power.
PF	: Appliance with fixed power..

IDENTIFICATION PLATE

SERIAL NUMBER

6 Characters :	_____ 03 09 08 _____	Manufacturing day Month of manufacture
9 Characters :	_____ 5 9 12 0606 _____	Sequential number
15 Characters :	_____ 02 11 00001 007843 _____	Code appareil Sequential number
21 Characters :	_____ 3200050 XX 08115 0000001 _____	Sequential number Year (08) / Manufacturing day (115)
22 Characters :	_____ 3200050 XX 070115 0000001 _____	Sequential number Year (07) / Month (01) / Manufacturing day (15)

The indications mentioned on the prices, commercial or technical literature and the scheme are written for your guidance and are available at a given time. The CONSTRUCTOR retains the power to modify the presentation, the form, the size, the conception or the material of the products.